

Spülbecken Diade Gun Metal

Edelstahlspülen

Code: 3028 006



EINZELHEITEN

Einbaurand Flächenbündig | FTS

Material Edelstahl AISI 304

Textur Bürstung in Linie

Finish Spazzolato Foster

Finish PVD

Farbgebung Gun Metal

Basis 90 cm

Breite 80 cm

Abmessungen 800 x 440 mm

Beckengröße 760 x 400 mm

Einbauöffnung Siehe Datenblatt

Serienmäßige Ausstattung Befestigungshaken, Dichtung, Abfluss, Überlauf und Siphon, im Karton verpackt

Mischbatteriebohrungen Standardmäßig ohne Bohrung

Abtropffläche Nein

Anzahl der Becken 1 Becken

Abfluss Abfluss 3,5"

MERKMALE

ABFLUSS 3,5" BASKET Der Ablauf ist mit einem großen 3,5-Zoll-Abfluss mit praktischem Korbverschluss ausgestattet, der verhindert, dass Feststoffe in den Abfluss fließen.

GESTANZTER BODEN

GUN METAL Das Gun-Metal-Finish durch die Behandlung von Stahl mit einem physikalischen Verfahren namens PVD (Physical Vapor Deposition) erzielt, bei dem Edelmetallpartikel auf der Oberfläche abgeschieden werden. Das Ergebnis ist ein einzigartiger und raffinierter ästhetischer Effekt und eine Verbesserung der mechanischen Eigenschaften des Stahls, der widerstandsfähiger gegen Stöße und Kratzer ist.

SPÜLBECKEN Stahlstärke 1 mm. Eine beachtliche Dicke, die maximale Robustheit für Spülen garantiert, die die Zeichen der Zeit nicht kennen.

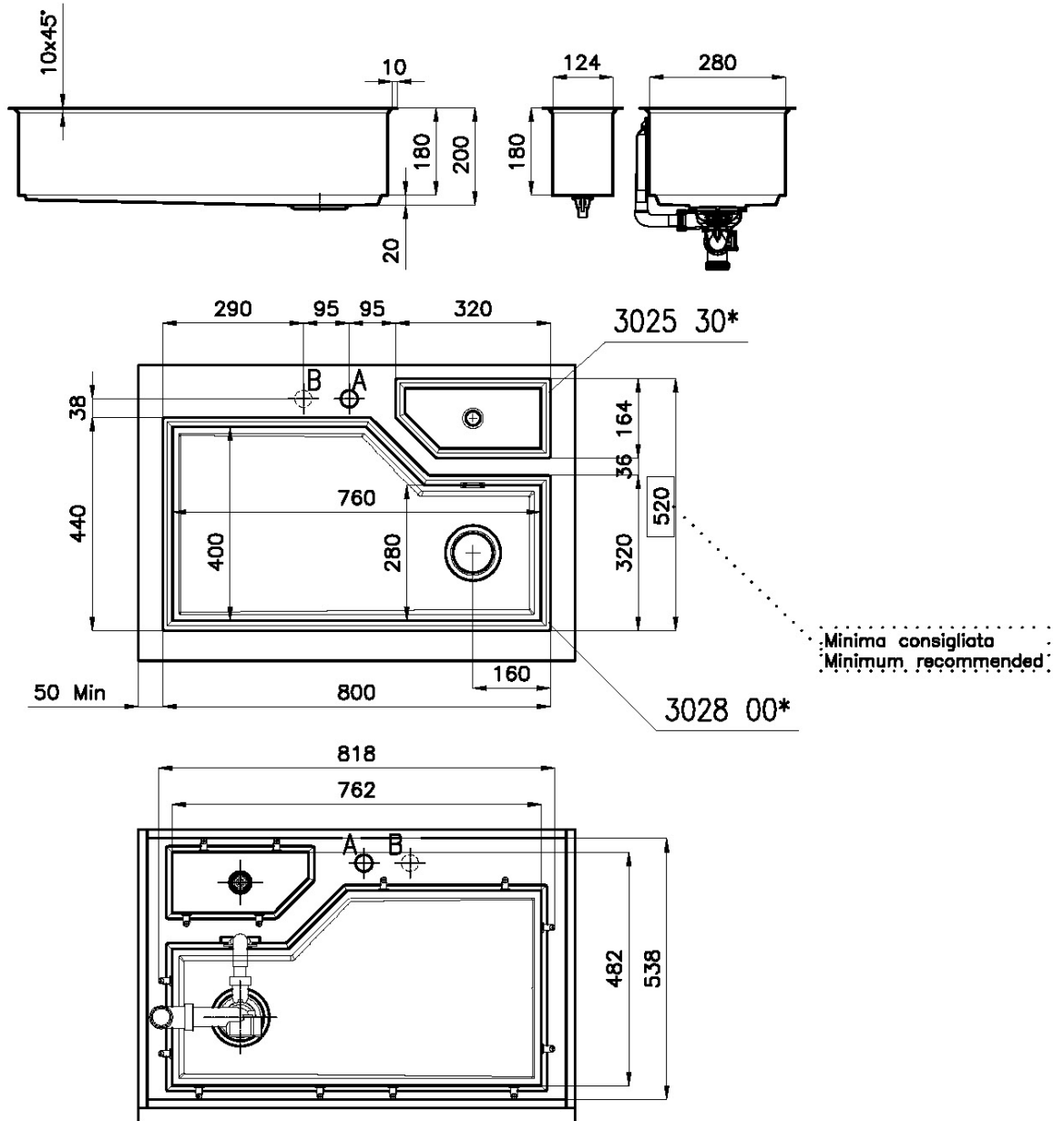
TIEFES BECKEN Spülbecken, die dank einer fortschrittlichen Produktionstechnologie eine beachtliche Tiefe von mehr als 20 cm erreichen und eine große Kapazität und Zweckmäßigkeit bei allen Spülvorgängen bieten.

UMLAUFENDER ÜBERLAUF

Der Überlauf ist ein allgegenwärtiges Sicherheitsmerkmal bei Foster-Spülbecken, das verhindert, dass das Wasser aus dem Becken überläuft, wenn man es einmal vergisst. Die Lösung des Randablaufs verbessert die Ästhetik dank ihrer quadratischen und essentiellen Form.

TECHNISCHE DATEN

Filotop/Sopratop | Flush-mount/Drop-in-mount
Base 90 | 90 Cabinet

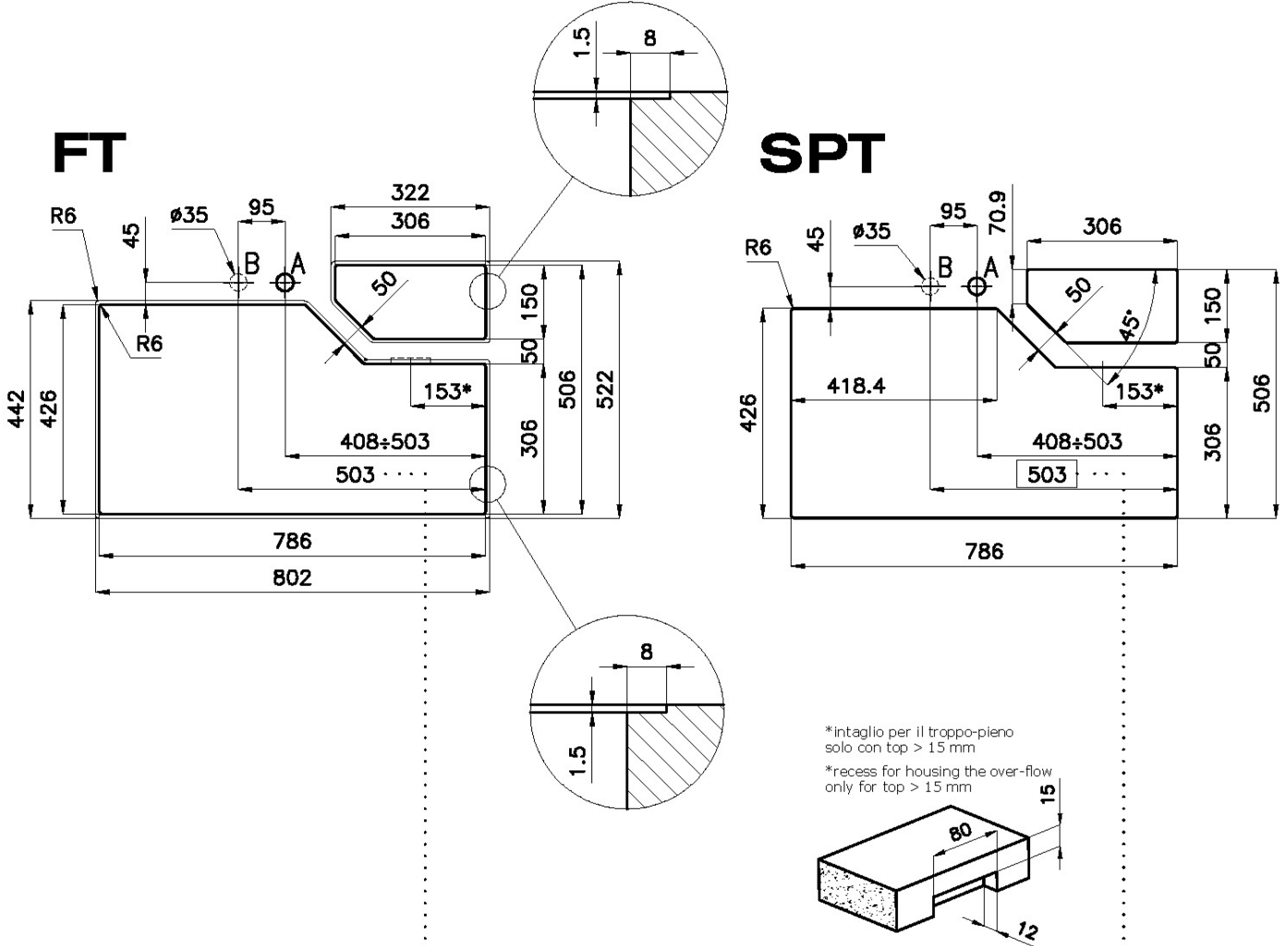


A: Foro Mix/Mixer tap cut-out

B: Foro comando automatico piletta/Automatic waste-fitting command cut-out

Filotop/Sopratop | Flush-mount/Drop-in-mount Base 90 | 90 Cabinet

Cut out size
Dimensioni per foratura top



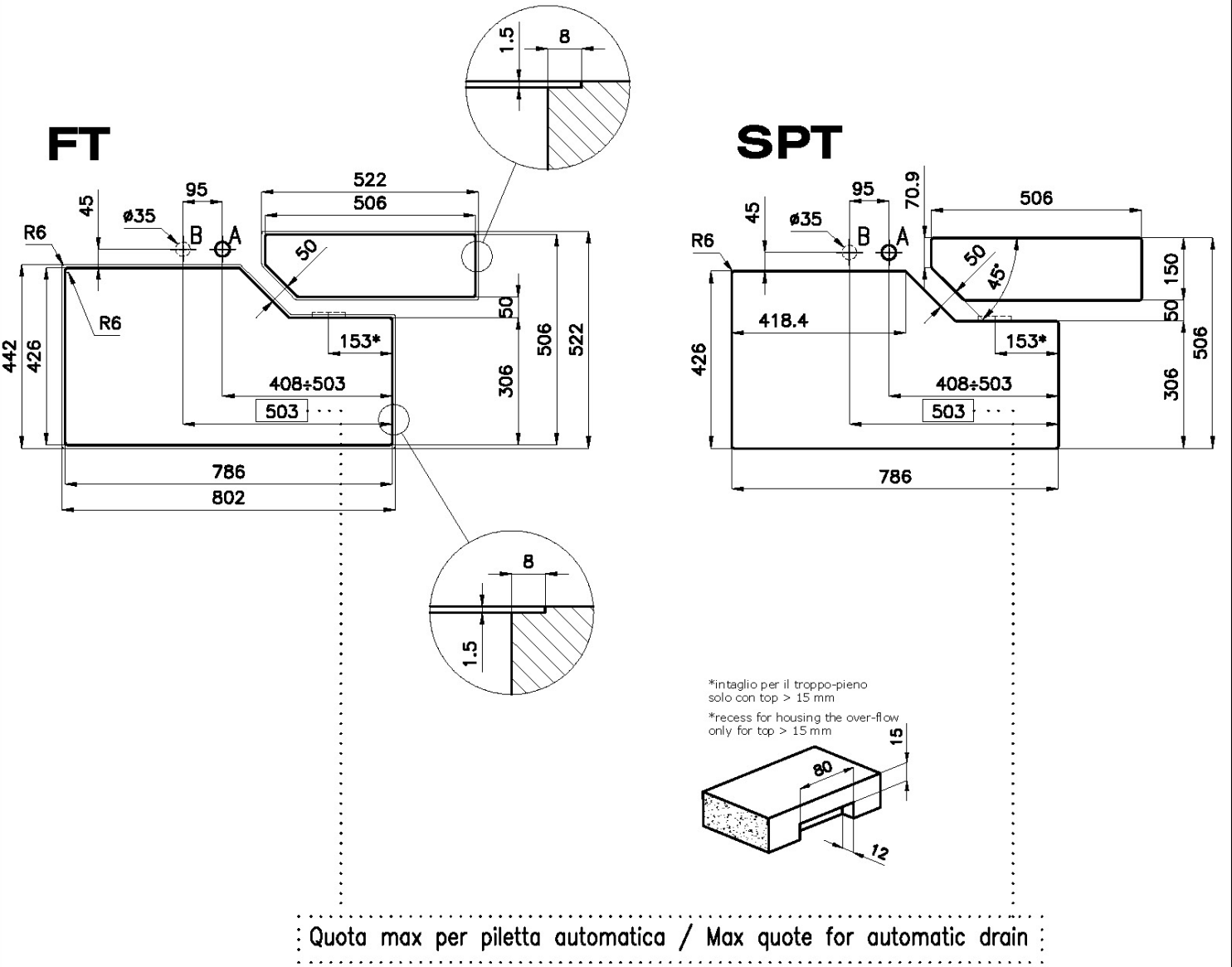
Quota max per piletta automatica / Max quote for automatic drain

sink thickness/spessore acciaio

1

Filotop/Sopratop | Flush-mount/Drop-in-mount Base 120 | 120 Cabinet

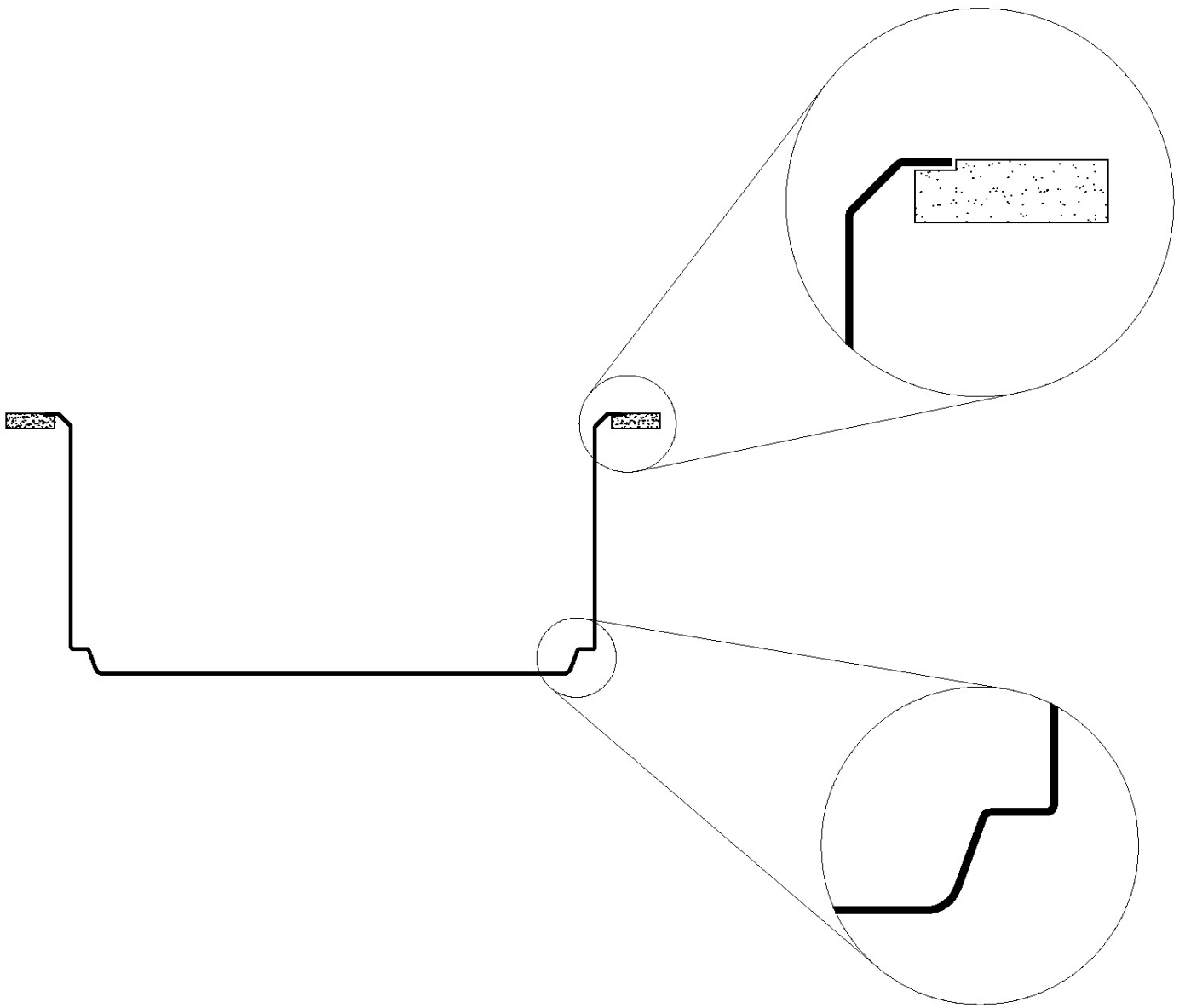
Cut out size
Dimensioni per foratura top



sink thickness/spessore acciaio

1

FILOTOP / SOPRATOP



GALERIE



GELIEFERT



**Schwarzes Multifunktions-
Schneidebrett**

8100 608

OPTIONALES ZUBEHÖR



Perforierte Edelstahlwanne
8151 001



Rundes Iroko-Schneidebrett
8642 005



Schwarzer Deckel
8151 005



Sieb aus Edelstahl
8151 010

PAARUNGEN



VOLTA GUN METAL
8491 106



Spender Evo satiniert Gun Metal
8520 156



Zubehörkanal Diade Gun Metal
8100 836



Zubehörkanal Diade Gun Metal
8100 856



Zubehörkanal Diade Gun Metal
8100 866

OPTIONALE AUTOMATISCHE ABLAUFGARNITUR



Automatischer Abfluss Space Push
Gun Metal - PO
8407 120